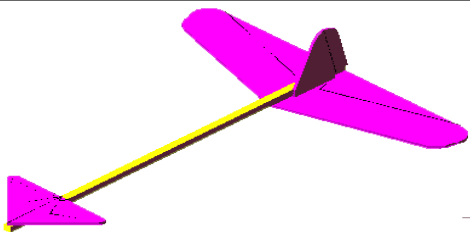


Модель планера типа "Утка"



Материалы: - лист плотной чертежной бумаги или полукартона;
- сосновая рейка сечением 5x5 мм, длиной 250мм;
- клей канцелярский, ПВА, или бустилат.

Инструменты: ножницы, шило, резак, карандаш.

Технология изготовления модели типа "утка"

Наклеить детали крыла, стабилизатора и киля на лист плотной бумаги. Наклеенные детали должны хорошо просохнуть.

Вырезать все детали по контуру. Отогнуть передние кромки крыла и стабилизатора, приклеить их

Подготовить рейку 5x5 мм длиной 200-250 мм.

К верхней стороне носовой части рейки /фюзеляжа/ приклеить стабилизатор.

К нижней стороне хвостовой части рейки приклеить крыло.

С левой стороны хвостовой части рейки приклеить киль.

Готовая модель должна хорошо просохнуть.

Регулировка модели

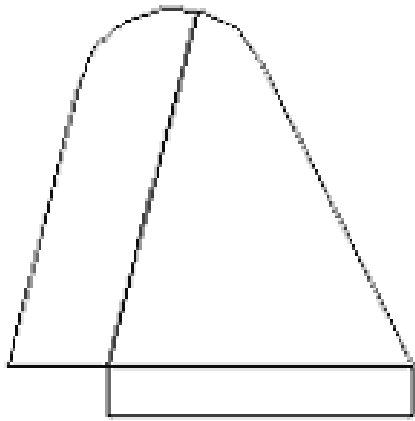
Запуск производить легким толчком с поднятой вверх руки.

При пикировании модели отогните заднюю кромку стабилизатора вниз.

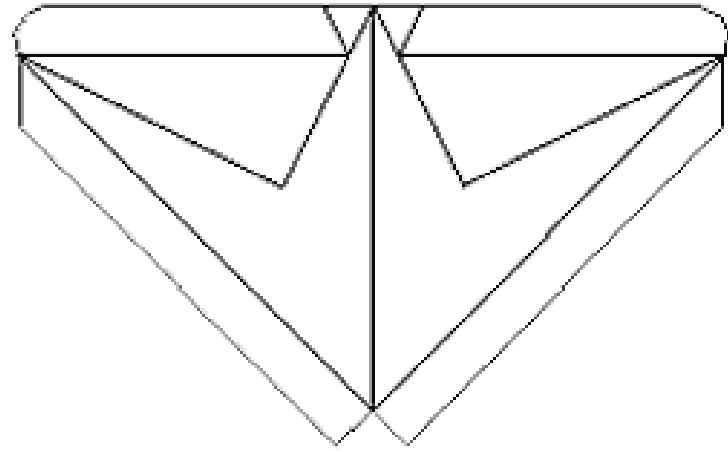
При кабрировании модели отогнуть заднюю кромку стабилизатора вверх.

При отклонении модели в сторону регулировку производить отклонением киля в противоположном направлении

Киль



Стабилизатор



Крыло

