

ГБУДО "Центр развития творчества детей и юношества  
Нижегородской области"

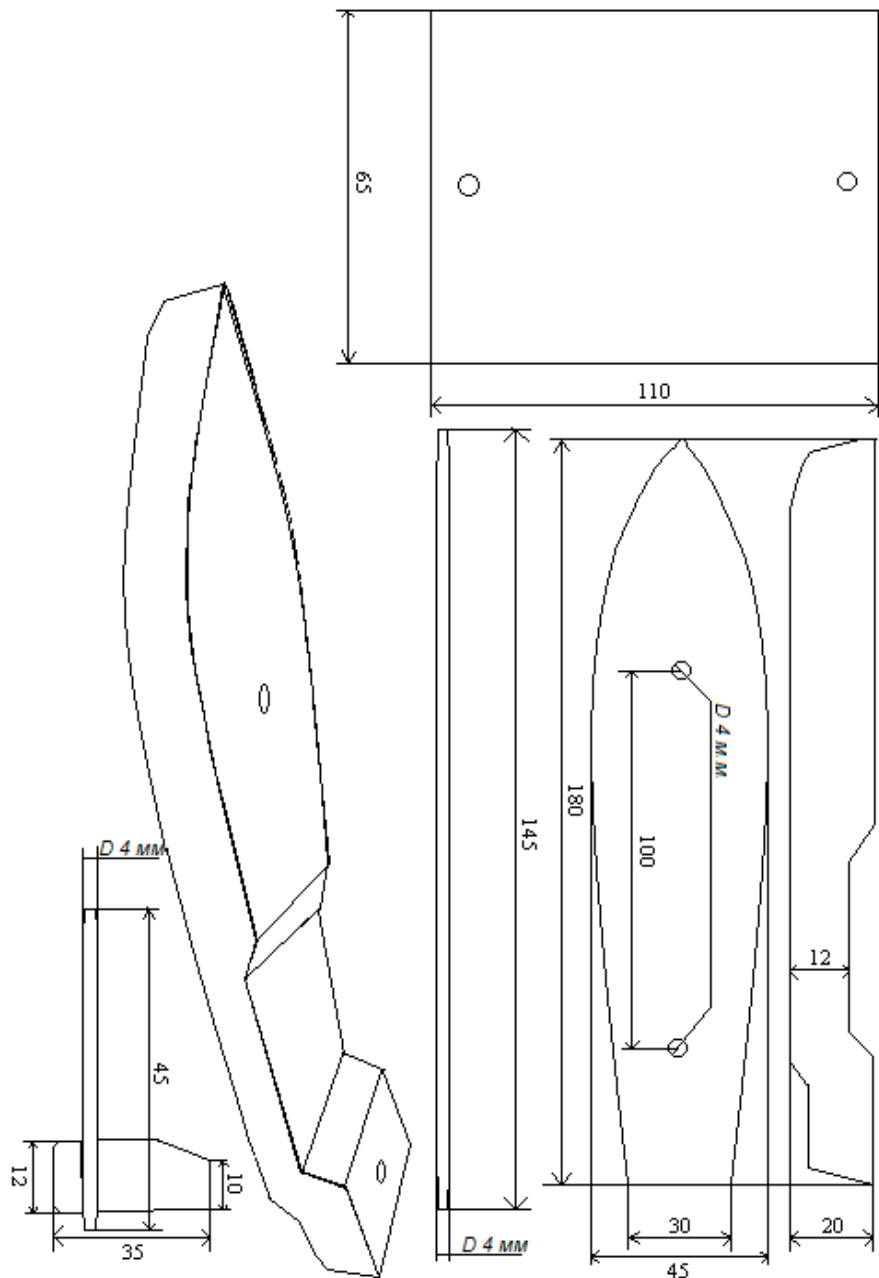
# Технология изготовления модели корабля



Разработчик: Апаев А.Д.

ПРИЛОЖЕНИЕ 1

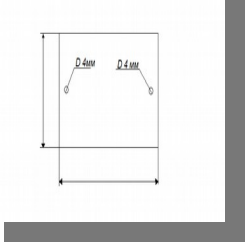
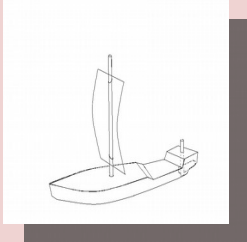
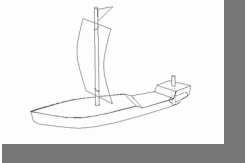
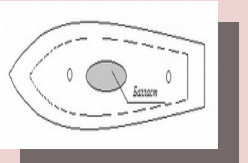
Внимательно изучите чертеж и технологическую карту



Технологическая карта

№	Последовательность операций	Эскиз	Инструмент	Материал
1	Подготовка к изготовлению модели корабля		Карандаш, линейка измерит., ножницы, нож канц., брусок с наждачной бумагой, сверло либо трубочка металл. D4мм	Пенопласт толщиной 21 мм, клей Титан, Пруток деревянный D4мм,
2	Изучаем чертеж <i>Приложение 1</i>			
3	Делаем отверстия			
4	Вырезаем из пенопласта толщиной 21мм корпус корабля		Нож канц.	

5	Изготавливаем мачту		Нож канц., линейка измерит.	<b>Пруток деревян. D4мм</b>
6	В отверстие ближнее к носу клеиваем мачту			Клей «Титан»
7	Изготовление руля В основании делается прорезь под руль, руль клеивается в прорезь		Нож канц., линейка измерит.	Клей «Титан»  Пруток деревян. D4мм, пластик или «стеклотек столит».
8	В отверстие ближнее к задней части корпуса клеиваем руль			Клей «Титан»

9	Изготавливаем парус		Нож канц., линейка измерит.	Пленка толщиной 0.3 мм
10	Надеваем парус на мачту			
11	Изготавливаем флажок, «не обязателен»		Нож канц., линейка	Скотч цветной
12	Если кораблик при нахождении на воде заваливается на бок необходимо на дно прикрепить балласт			Грузик (монетка, свинцовая дробь и т. п.) Скотч либо Клей «Титан»